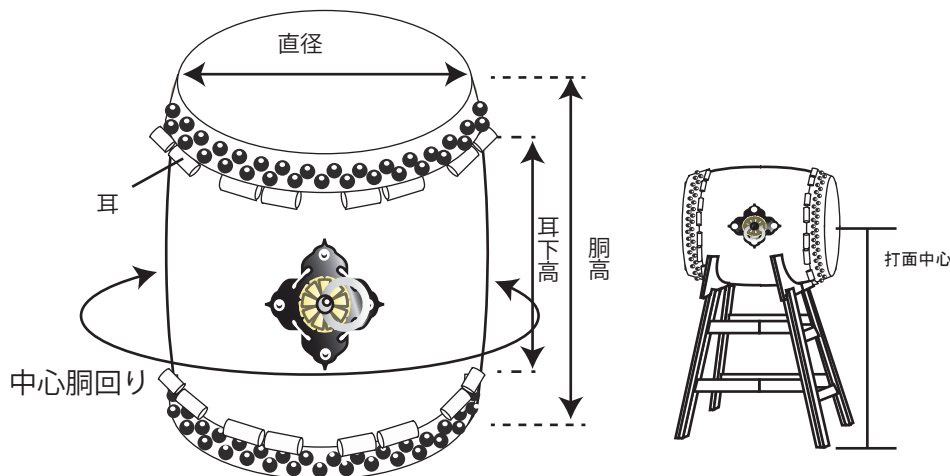


太鼓のサイズをお知らせください

たいへん恐れ入りますが該当する太鼓のサイズを測りご記入をお願いします。
ご記入後は FAX でご返送ください。

FAX : 049-224-1285

長胴太鼓 (宮太鼓) ・ 平胴太鼓 (平太鼓)



メーカーのプレート等がありましたら
ご記入ください

メーカー名

耳 あり・なし

直径 _____ cm

胴高 _____ cm

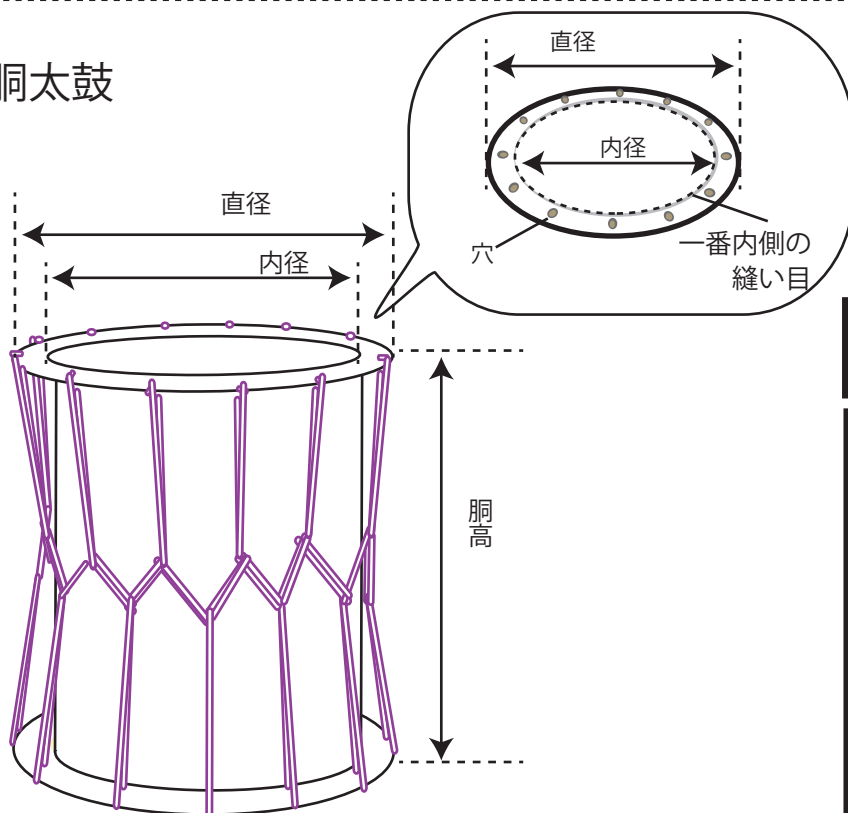
耳下高 _____ cm

※耳のない場合は胴の見えている部分

胴回り _____ cm

打面中心 _____ cm

桶胴太鼓



メーカーのプレート等がありましたら
ご記入ください

メーカー名

穴数 _____ 個

※ロープを通す穴の数

直径 _____ cm

内径 _____ cm

※表面内側の縫い目のある部分

胴高 _____ cm

胴の種類 くり抜き・合わせ

下記にお客様の情報をご記入ください

園名		TEL	
		FAX	
		ご担当者名	
住所	〒		