

大好評につき期間を延長！！

2025年2月28日まで

日本太鼓 **革** 両面張替 キャンペーンのご案内

2025年1月21日お預かり分まで

2月28日まで延長！

毎年恒例の年末年始・太鼓革両面張替キャンペーンを本年も開催いたします。
破れたり調子の悪い太鼓などぜひ修理にお出してください！！

太鼓種類/サイズ		定価	特 価	
附締太鼓	3丁掛	203,500	172,975	15%OFF
平胴太鼓	1.2尺 36cm	63,800	54,230	15%OFF
	1.3尺 39cm	71,500	60,775	
長胴太鼓	1.0尺 30cm	77,000	63,910	17%OFF
	1.1尺 33cm	90,200	74,866	
	1.2尺 36cm	103,400	85,822	
	1.3尺 39cm	124,300	103,169	
	1.4尺 42cm	147,400	122,342	
	1.5尺 45cm	173,800	144,254	
	1.6尺 48cm	199,100	165,253	
	1.7尺 51cm	223,300	185,339	
	1.8尺 54cm	245,300	203,599	
	1.9尺 57cm	281,600	233,728	
桶胴太鼓 ・釣り桶 ・英哲桶 ・かつぎ	1.4尺 42cm	155,925	124,740	20%OFF
	1.5尺 45cm	179,025	143,220	
	1.6尺 48cm	202,125	161,700	
	1.8尺 54cm	250,800	200,640	
	2.0尺 60cm	346,500	277,200	
	2.5尺 75cm	664,125	531,300	
	2.8尺 84cm	850,080	680,064	
くり抜き桶太鼓	1.5尺 45cm	179,025	152,171	15%OFF
	1.6尺 48cm	202,125	171,806	

・掲載以外の太鼓やサイズはお問い合わせください ・納期は1～1.5カ月目安です ・弊社への配送費はご負担ください

- ・革の張替以外の修理が発生する場合は別途お見積もりいたします
- ・附締太鼓と桶胴太鼓は革のみの支給となり弊社スタッフが交換の場合は工賃を、出張張り替えの場合は出張費と工賃を別途申し受けます（工賃¥5,500/台）



太鼓の計り方等「サイズ確認書」を参考に
していただき、修理の際は確認書にサイズ等ご記入ください

QRコードが弊社カタログページから
ダウンロードください

🔍 オンケンカタログ



ご注文・お問い合わせ
株式会社日本総合音楽研究

〒350-0032 埼玉県川越市大仙波 973-8
TEL:049-224-1281 / FAX:049-224-1285
https://www.on-ken.co.jp

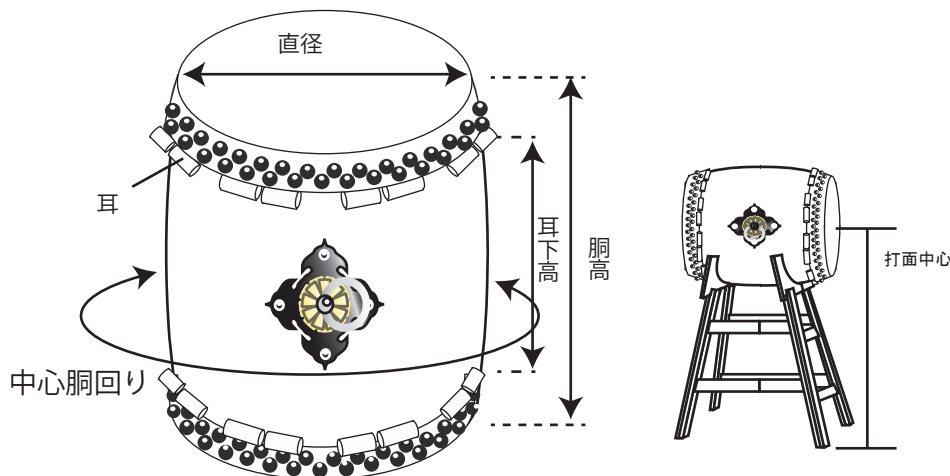
広告有効期限 2025年2月28日

太鼓のサイズをお知らせください

たいへん恐れ入りますが該当する太鼓のサイズを測りご記入をお願いします。
ご記入後は FAX でご返送ください。

FAX : 049-224-1285

長胴太鼓 (宮太鼓) ・ 平胴太鼓 (平太鼓)



メーカーのプレート等がありましたら
ご記入ください

メーカー名

耳 あり・なし

直径 _____ cm

胴高 _____ cm

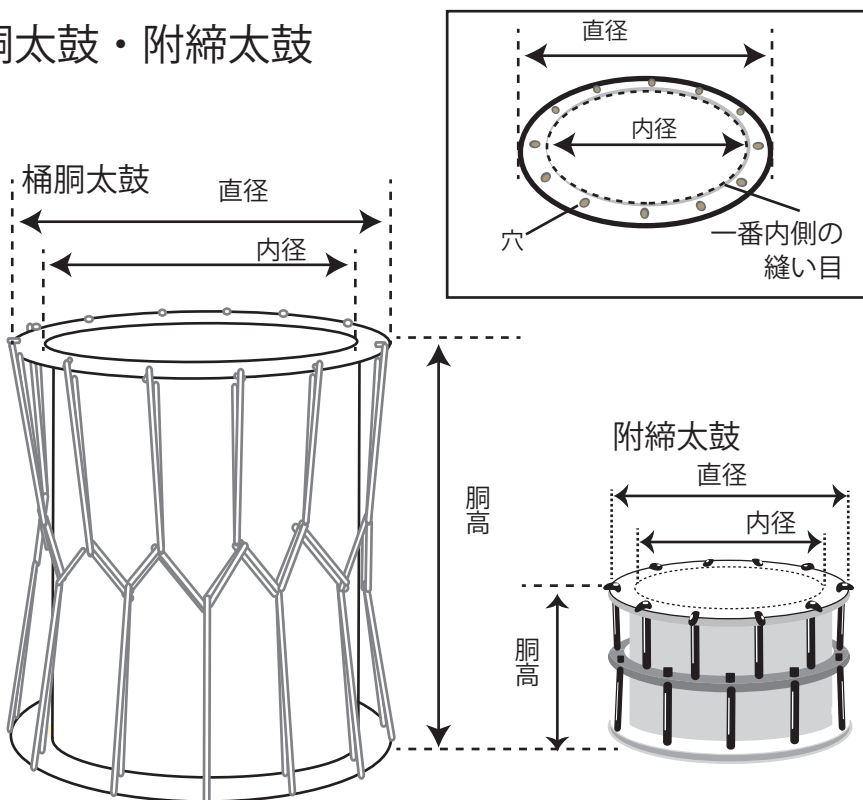
耳下高 _____ cm

※耳のない場合は胴の見えている部分

胴回り _____ cm

打面中心 _____ cm

桶胴太鼓 ・ 附締太鼓



メーカーのプレート等がありましたら
ご記入ください

メーカー名

種類 桶胴太鼓 ・ 附締太鼓

穴数 _____ 個

※ロー・ボルトを通す穴の数

直径 _____ cm

内径 _____ cm

※表面内側の縫い目のある部分

胴高 _____ cm

桶胴太鼓の種類

くり抜き ・ 合わせ

※くり抜き桶胴太鼓は重量のある太鼓です

下記にお客様の情報をご記入ください

団体名	※個人の方はお名前	TEL	
		FAX	
		ご担当者名	
住所	〒		